

**PROVA DE ENGENHARIA – GRUPO II**

**Questão 34**

**Resposta esperada**

**a) (Alternativa 1)**

Obter inicialmente o equivalente elétrico do corpo humano e depois montar o circuito elétrico equivalente do sistema. Assim, pela Figura 2, nota-se que o boneco está segurando a estrutura com apenas uma das mãos, enquanto que a outra está solta, logo, de acordo com o equivalente elétrico do corpo humano mostrado na Figura 1, a resistência equivalente do corpo humano ( $R_{ch}$ ) para esta situação será:

$$R_{ch} = Z_h + \frac{Z_h}{2} + \frac{Z_h \cdot Z_h}{Z_h + Z_h}$$

$$R_{ch} = 500 + 250 + 250$$

$$R_{ch} = 1000 \Omega$$

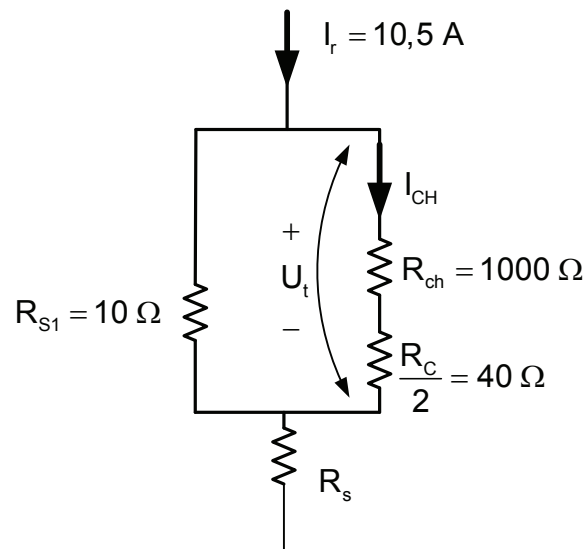
A resistência do trecho de um metro de solo é igual a

$$R_{S1} = \rho_s \cdot 1 \text{ m} = 10 \Omega$$

A resistência de contato para cada pé será

$$R_C = 8 \cdot \rho_s = 80 \Omega$$

O circuito elétrico equivalente para o sistema é mostrado na figura abaixo.



(valor: 2,0 pontos)

O circuito é um divisor de corrente resistivo, então, a corrente de choque,  $I_{CH}$ , é dada por:

$$I_{CH} = \frac{10}{1000 + 40 + 10} \times 10,5$$

$$I_{CH} = \frac{105}{1050}$$

$$I_{CH} = 0,1 \text{ A}$$

(valor: 1,5 ponto)

A tensão de toque será:

$$U_t = (R_{CH} + \frac{R_c}{2}) \times I_{CH}$$

$$U_t = 1040 \times 0,1$$

$$U_t = 104 \text{ V}$$

ou

$$U_t = R_{S1} \times (I_r - I_{CH})$$

$$U_t = 10 \times (10,5 - 0,1)$$

$$U_t = 104 \text{ V}$$

**(valor: 1,5 ponto)**

Questão 34 (continuação)

(Alternativa 2)

Montar o circuito elétrico equivalente do sistema diretamente, sem antes obter o equivalente elétrico da resistência do corpo humano e da resistência de contato.

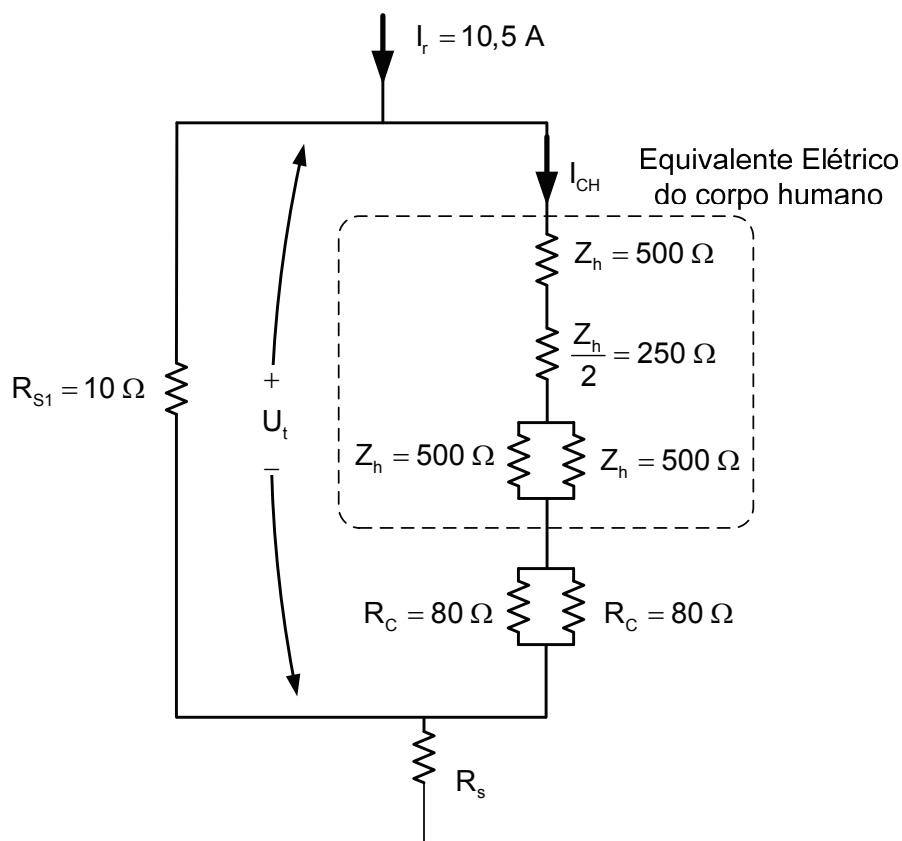
Assim, a resistência do trecho de um metro de solo é igual a

$$R_{S1} = \rho_s \cdot 1 \text{ m} = 10 \Omega$$

A resistência de contato para cada pé será:

$$R_C = 8 \cdot \rho_s = 80 \Omega$$

O circuito elétrico equivalente para o sistema é mostrado na figura abaixo.



(valor: 2,0 pontos)

A resistência equivalente do corpo humano ( $R_{ch}$ ) será:

$$R_{ch} = Z_h + \frac{Z_h}{2} + \frac{Z_h \cdot Z_h}{Z_h + Z_h}$$

$$R_{ch} = 500 + 250 + 250$$

$$R_{ch} = 1000 \Omega$$

O equivalente da resistência de contato de cada pé é igual a

$$\frac{R_c}{2} = \frac{80}{2} = 40 \Omega$$

O circuito é um divisor de corrente resistivo, então, a corrente de choque,  $I_{CH}$ , é dada por:

$$I_{CH} = \frac{10}{1000 + 40 + 10} \times 10,5$$

$$I_{CH} = \frac{105}{1050}$$

$$I_{CH} = 0,1 \text{ A}$$

**(valor: 1,5 ponto)**

A tensão de toque será:

$$U_t = (R_{CH} + \frac{R_c}{2}) \times I_{CH}$$

$$U_t = 1040 \times 0,1$$

$$U_t = 104 \text{ V}$$

ou

$$U_t = R_{S1} \times (I_r - I_{CH})$$

$$U_t = 10 \times (10,5 - 0,1)$$

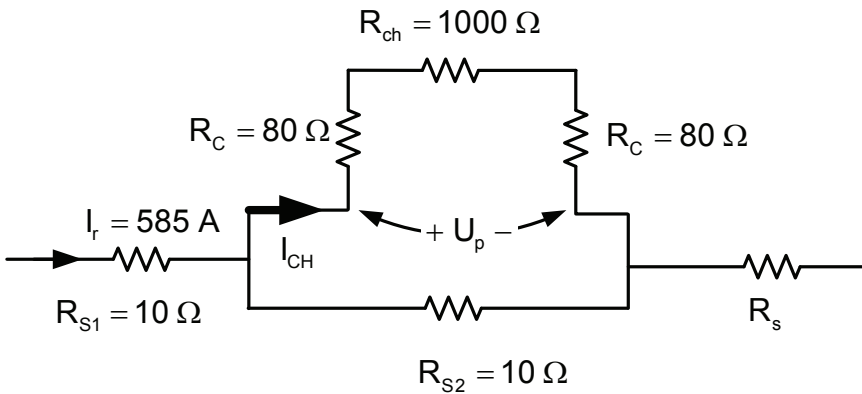
$$U_t = 104 \text{ V}$$

**(valor: 1,5 ponto)**

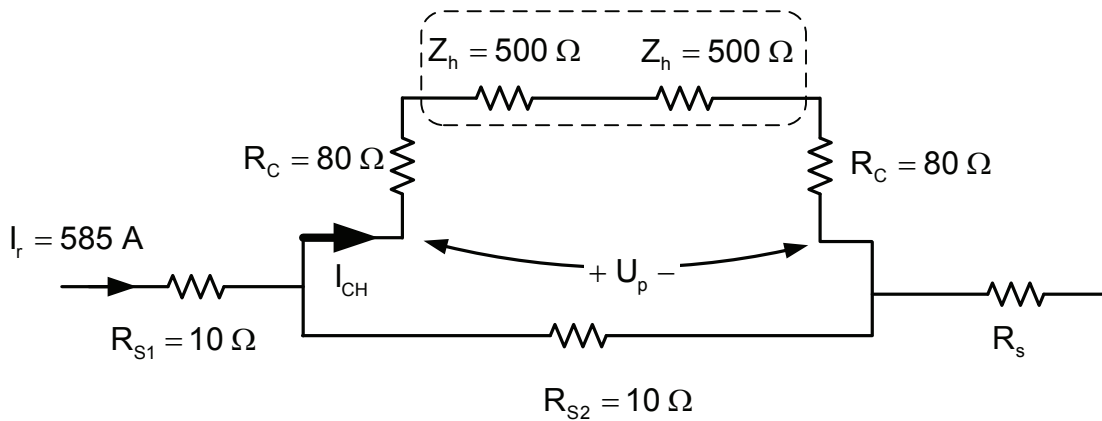
Questão 34 (continuação)

b)  
Para esta situação a corrente só passa pelas pernas do boneco e, novamente, a resistência equivalente do corpo humano ( $R_{CH}$ ) será composta pelas duas resistências das pernas ( $Z_h = 500\ \Omega$ ) em série. Então, a resistência do corpo humano será  $R_{CH} = 1000\ \Omega$ .  
Para cálculo da tensão de passo, duas opções de circuito elétrico equivalente são mostradas abaixo.

Opção 1



Opção 2



(valor: 2,0 pontos)

A corrente de choque será:

$$I_{CH} = \frac{10}{1000 + 160 + 10} \times I_r$$

$$I_{CH} = \frac{10}{1170} \times 585$$

$$I_{CH} = 5\text{ A}$$

(valor: 1,5 ponto)

A tensão de passo será:

$$U_p = R_{S2} (I_r - I_{CH})$$

$$U_p = 10(585 - 5)$$

$$U_p = 5800 \text{ V} = 5,8 \text{ kV}$$

ou

$$U_p = (R_{CH} + 2 \times R_C) \times I_{CH}$$

$$U_p = 1160 \times 5$$

$$U_p = 5800 = 5,8 \text{ kV}$$

(valor: 1,5 ponto)

**Questão 35**

**Resposta esperada**

a) O Mapa de Karnaugh do sinal E pode ser levantado diretamente do circuito que gera este sinal, apresentado no enunciado da questão, ou a partir da expressão booleana deste sinal, de acordo com:

$$E = \overline{(AB + \overline{A}\overline{B})}(B + C)$$

$$E = \overline{(AB + \overline{A}\overline{B})} + \overline{(B + C)}$$

$$E = (\overline{A}B + A\overline{B}) + \overline{B}\overline{C}$$

Portanto, o Mapa de Karnaugh do sinal E será

		BC			
		00	01	11	10
A	0	1	0	1	1
	1	1	1	0	0

**(valor: 4,0 pontos, sendo 0,5 ponto para o acerto em cada posição do Mapa de Karnaugh).**

b) A tabela-verdade entre os sinais D, E e F pode ser construída a partir dos Mapas de Karnaugh de sinais E (calculado no item a) e F (fornecido no enunciado da questão). Assim, por exemplo, considere o caso em que  $ABC = 001$ . Pelo Mapa de Karnaugh do sinal E, conclui-se que, para esta combinação,  $E = 0$ . No Mapa de Karnaugh do sinal F existem duas possibilidades para esta combinação, ou seja, com  $D = 0 \Rightarrow F = 0$  e com  $D = 1 \Rightarrow F = 1$ .

Resta descobrir as possibilidades quando  $E = 1$ . Para isso, considere o caso em que  $ABC = 000$ . No Mapa de Karnaugh de F observa-se que, com essa combinação, para  $D = 0 \Rightarrow F = 1$  e para  $D = 1 \Rightarrow F = 0$ .

Assim, a tabela-verdade do sinal F em função dos sinais D e E será:

D	E	F
0	0	<b>0</b>
1	0	<b>1</b>
0	1	<b>1</b>
1	1	<b>0</b>

**(valor: 4,0 pontos, sendo 1,0 ponto para o acerto em cada posição do sinal F).**

c) O aluno deverá concluir que os sinais D, E e F estão interligados por uma porta ou exclusivo (XOR ou EXOR).

**(valor: 2,0 pontos)**

**Questão 36**

**Resposta esperada**

a) O sistema é ESTÁVEL.

(valor: 1,0 ponto)

Porque, normalizando a equação de diferenças:  $y(n) - \frac{6}{8}y(n-1) + \frac{1}{8}y(n-2) = u(n)$  e obtendo a equação característica:  $\lambda^2 - \frac{3}{4}\lambda + \frac{1}{8} = 0$ , que pode ser fatorada  $\left(\lambda - \frac{1}{2}\right)\left(\lambda - \frac{1}{4}\right) = 0$ , conclui-se que as raízes da equação característica são:  $\lambda_1 = 0,25$  e  $\lambda_2 = 0,5$ .

(valor: 2,0 pontos)

O sistema é ESTÁVEL porque as raízes estão no interior do círculo unitário, ou seja, todas têm valor absoluto menor que um.

(valor: 1,0 ponto)

b) Para calcular os valores iniciais  $y(0)$ ,  $y(1)$  e  $y(2)$ , pode-se usar a forma iterativa.

Como o sistema é CAUSAL,  $y(n) = 0$  para  $n < 0$  e o impulso apresenta as seguintes características:

$$\begin{cases} \delta(n) = 1 & \text{para } n = 0 \\ \delta(n) = 0 & \text{para } n \neq 0 \end{cases}$$

(valor: 1,0 ponto)

**Na equação, fazendo  $n=0$**

$$y(-2) - 6y(-1) + 8y(0) = 8\delta(0) \quad \text{então } 8y(0) = 8\delta(0) \Rightarrow 8y(0) = 8 \Rightarrow y(0) = 1$$

(valor: 1,0 ponto)

**Para  $n=1$**

$$y(-1) - 6y(0) + 8y(1) = 0 \quad \text{então } 8y(1) = 6y(0) \Rightarrow y(1) = \frac{6}{8} = \frac{3}{4}$$

(valor: 1,0 ponto)

**Para  $n=2$**

$$y(0) - 6y(1) + 8y(2) = 0 \quad \text{então } 1 - \frac{6 \cdot 3}{4} + 8y(2) = 0 \Rightarrow 8y(2) = \frac{9}{2} - 1$$

$$\Rightarrow y(2) = \frac{7}{16}$$

(valor: 1,0 ponto)

c) Aplicando a Transformada Z na equação:  $z^{-2}Y(z) - 6z^{-1}Y(z) + 8Y(z) = 8U(z)$ ,

$$\text{obtem-se } \frac{Y(z)}{U(z)} = \frac{8}{z^{-2} - 6z^{-1} + 8} = \frac{8z^2}{8z^2 - 6z + 1} = \frac{z^2}{z^2 - \frac{3}{4}z + \frac{1}{8}}$$

(valor: 2,0 pontos)